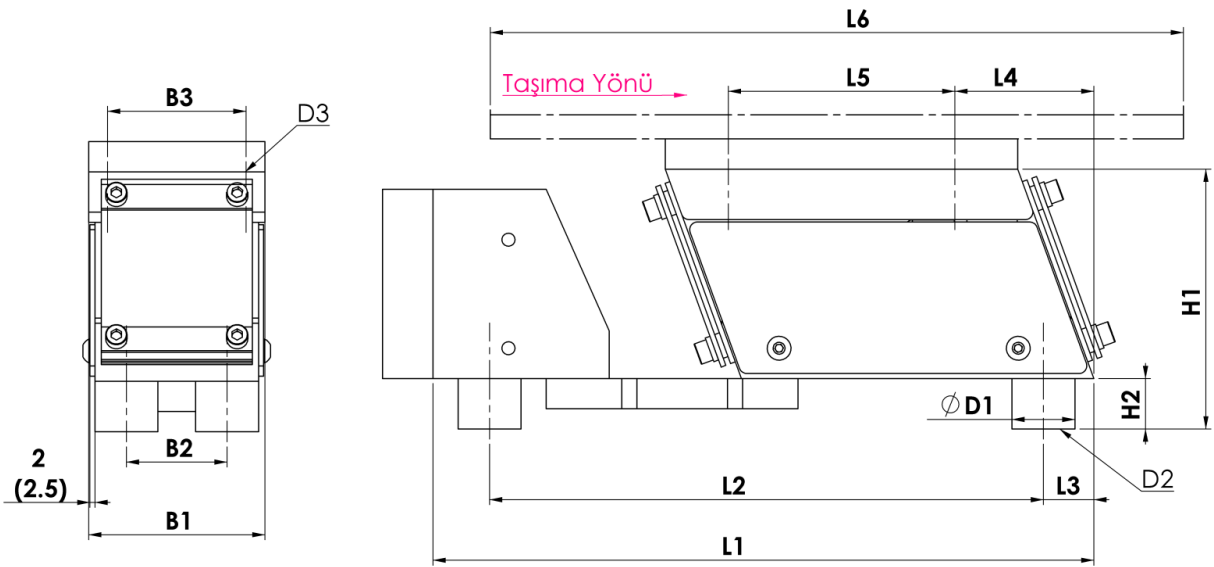
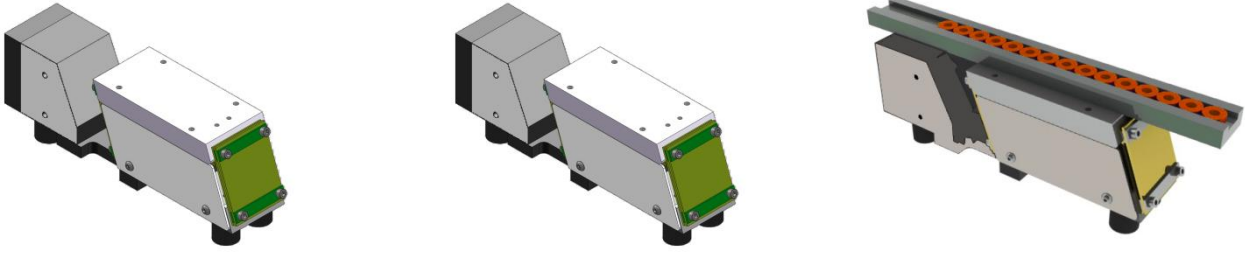
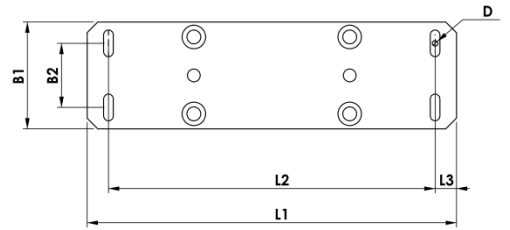
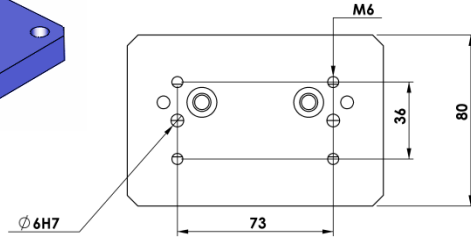
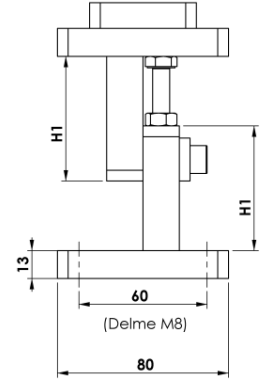
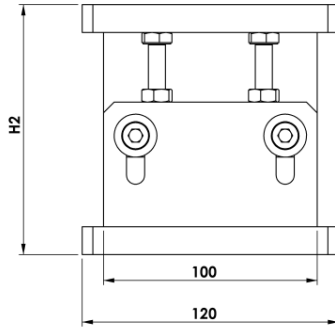
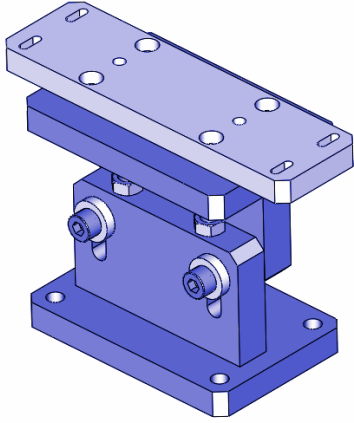


Doğrusal Besleyiciler



	Tip	VL 170	VL 250	VL 470	VL 800
Toplam uzunluk	L1	185	260	465	800
Ayak bağlantı arası yandan	L2	153	220	420	735
Ayak bağlantı arası ön	L3	17	20	20	37
Şarjör bağlantı arası ön	L4	42	55	55	76
Şarjör bağlantı arası yandan	L5	70	90	145 (2x)	250 (2x)
Tavsiye edilen Şarjör uzunluğu	L6	230-350	350-500	550-850	850-1200
Sürücü yüksekliği	H1	78	103	103	165
Ayak yüksekliği	H2	15	20	20	30
Genişlik	B1	50	70	70	125
Ayak bağlantı arası önden	B2	30	40	40	70
Şarjör bağlantı arası önden	B3	38	55	55	80
Ayak çapı	ØD1	15	25	25	50
Ayak bağlantı ölçüsü	ØD2	M5	M6	M6	M10
Taşıma kapasitesi (kg)	G	0,5-1,2	1,5-3	2-5	4-8
Elektrik bağlantı		220 V, 50/60 Hz, Maksimum 1A			
Hava aralığı Bobin / Tutucu		Yaklaşık 03-1,2 mm tipe göre			

Ayak (Doğrusal Besleyiciler için)



	Tip	Standard- ayak	Orta boy- ayak	Yüksek- ayak	VLA 170	VLA 250
Yan parça yüksekliği	H1	58	82	133	---	---
Ayak yüksekliği	H2	98-122	122-172	172-275	---	---
Kurma plakası boyu	L1	---	---	---	137	250
Şarjör bağlantı arası yandan	L2	---	---	---	153	220
Şarjör bağlantı arası önden	L3	---	---	---	10	15
Kurma plakası genişliği	B1	---	---	---	50	65
Kurma plaka bağlantı arası yandan	B2	---	---	---	30	40
Bağlantı vidası	D	---	---	---	M4	M6