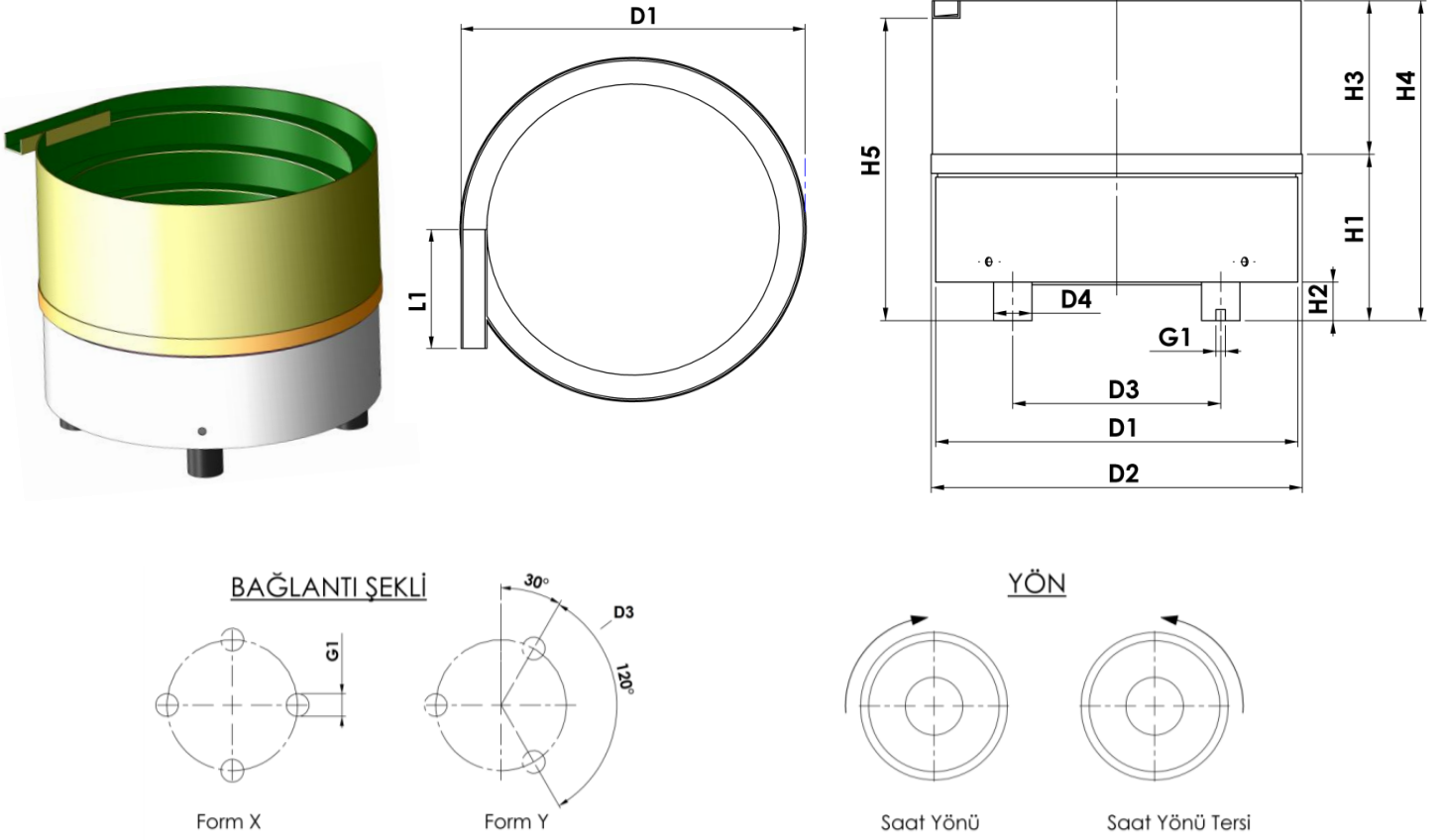
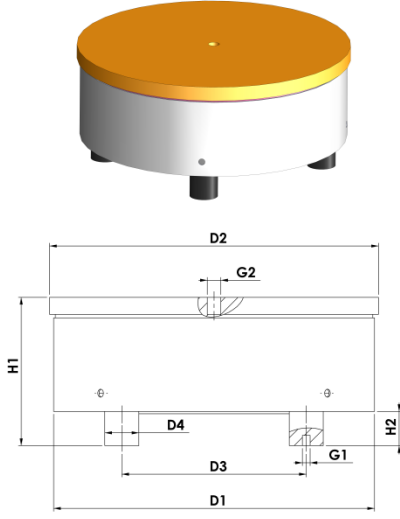


## Silindirik tip Besleyici



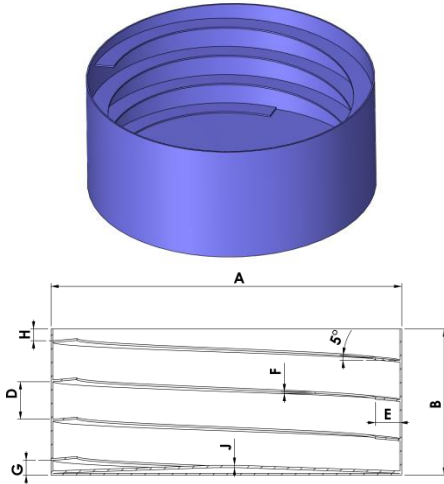
	Tip	TBS100S	TBS150S	TBS200S	TBS280S	TBS400S	TBS500S	TBS650S
Çanak çapı	ØD1	100	150	200	280	400	500	650
Alt grup üst plaka çapı	ØD2	107	162	210	290	410	510	665
Alt Bağlantı çapı	ØD3	78	120	166	230	340	430	560
Ayak çapı	ØD4	15	25	25	30	50	50	75
Alt grup yüksekliği	H1	82,5	114	115	130	165	202	235
Ayak yüksekliği	H2	15	20	20	30	30	30	55
Çanak yüksekliği	H3	50	80	100	120	160	240	280
Toplam yükseklik	H4	132,5	194	215	250	325	442	515
Çıkış yüksekliği	H5	120	168	185	220	285	395	470
Çıkış uzunluğu	L1	50	75	100	140	200	240	300
Ayak bağlantı ölçüsü	G1	M4	M6	M6	M8	M10	M10	M12
Çanak bağlantı ölçüsü	G2	M6	M8	M10	M12	M16	M24	M24
Çanak hacim	lt	0,1	0,5	1,1	2,2	6,5	16	28
Elektrik bağlantı	220 V, 50/60 Hz							
Elektrik güç / Akım	VA / A	34 / 0,15	60 / 0,27	120 / 0,5	200 / 1,1	600 / 2,7	1200 / 5,5	1200 / 5,5
Ayak bağlantı şekli	X/Y	Y	Y	X	X	X	X	X

## Dairesel Besleyici alt gurubu



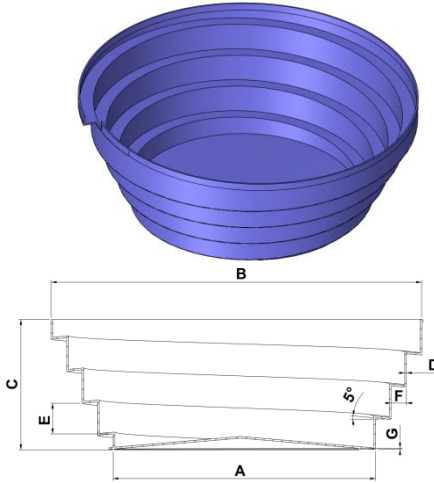
	Tip	VS 100	VS 150	VS 200	VS 280	VS 400	VS 500	VS 650
Alt gurup çapı	ØD1	100	150	200	280	400	500	650
Alt gurup üst plaka çapı	ØD2	107	162	210	290	410	510	665
Alt bağlantı çapı	ØD3	78	120	166	230	340	430	560
Ayak çapı	ØD4	15	25	25	30	50	50	75
Alt gurup yüksekliği	H1	82,5	114	115	130	165	202	235
Ayak yüksekliği	H2	15	20	20	30	30	30	55
Ayak bağlantı ölçüsü	G1	M4	M6	M6	M8	M10	M10	M12
Çanak bağlantı ölçüsü	G2	M6	M8	M10	M12	M16	M24	M24
Elektrik bağlantı	220 V, 50/60 Hz							

## Silindirik Çanak



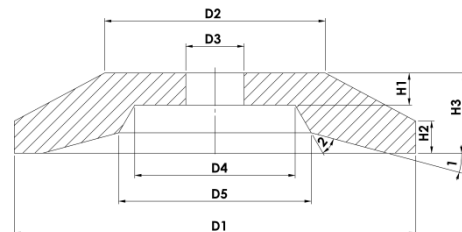
	Tip	CS 100	CS 150	CS 200	CS 280	CS 400	CS 500	CS 650
Çanak dış çapı	A	100	155	200	280	400	500	650
Çanak yüksekliği	B	50	80	100	120	160	240	280
Çanak sac kalınlığı	C	2	2	2	2	2	2	2
Eğim	D	15	25	30	40	60	80	90
Spiral genişliği	E	8	10	15	20	25	40	70
Spiral kalınlığı	F	1,5	1,5	1,5	1,5	2	2	2
Spiral başlangıcı	G	10	10	10	10	15	20	20
Spiral sonu	H	10	15	15	20	25	40	40
Zemin kalınlığı	J	1,5	1,5	2	2	2	2	2

## Kademeli Çanak



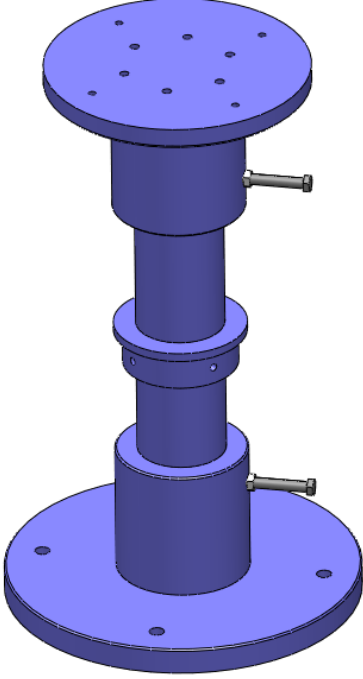
	Tip	CK 100	CK 150	CK 200	CK 280	CK 400	CK 500	CK 650
Çanak zemin çapı	A	100	150	200	280	400	500	650
Çanak dış çapı	B	125	175	250	380	560	700	860
Çanak yüksekliği	C	35	65	80	150	180	260	300
Çanak sac kalınlığı	D	1,5	2	2	2	2	2	2
Eğim	E	15	25	30	40	60	80	90
Spiral genişliği	F	10	10	15	20	30	40	60

## Çanak göbek flansı



Stok	Çanak	D1	D2	D3	D4	D5	H1	H2	H3	1	2
GF 100	100	35	12	8,5	14	20	3	3	8	15°	45°
GF 150	150/200	60	25	12,5	22	30	6	5	15	15°	45°
GF 280	280/400	100	55	14,5	40	48	8	8	20	15°	45°
GF 500	500	150	80	25	60	100	10	8	35	15°	42,46°
GF 650	650	200	95	25	80	140	12	8	40	15°	33,639°

## Ayak (Dairesel Besleyiciler için)



	AS 280	AS 400	AS 500	AS 650
D1	400	500	600	700
D2	320	420	520	620
D3	150	150	150	150
D4	100	100	100	120
D5	300	450	550	700
D6	17	17	17	17
H1	30	30	30	30
H2	180	180	220	220
H3	25	25	30	30
H4	180	180	180	180

