

## TB TRANSFER SİSTEMLERİ

### TB TİPİ BANT KONVEYÖRLER

- Oldukça uygun fiyatlara yüksek kaliteli standart ürünler.
- İsteğinize uygun size özel çözümler.
- Direkt ve indirekt tahrik sistemlerinde geniş ürün yelpazesi.
- Alüminyum profil ile bant konveyör arasındaki mükemmel rijitlik ve sağlamlık.
- Paslanmaz yatak plakası uzun ömür ve sağlamlık abidesidir.
- Sisteme adapte edilmiş rulmanlar ve bi konik rulo tekerler (makaralar) kolay ve istenilen oranda bant gerdirmek ve sağlamlık için tasarlanmıştır.
- Standart oldukça geniş bant seçeneği mevcuttur.
- (düşük yapışkanlı PVC, yüksek yap. PVC, Poliüretan destekli ve ağır hizmet tipi...)
- Sistemdeki komple motor redüktör veya motorlu rulo tekerler her türlü ihtiyacınıza cevap vermektedir.

### TB Tipi Bant Çeşitleri

- 3 farklı boyutta makara: 24, 50, 90'lık
- 20 mm den 1500 mm ye bant genişliği
- Redüktörlü tahrik (direkt, çift yönlü, orta pozisyonda)
- Çok sayıda çözüm imkanı: Hafif veya ağır işler / Düz veya boğumlu bant
- Yan destekler için:

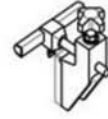
#### Ayarlanmaz sabit tip



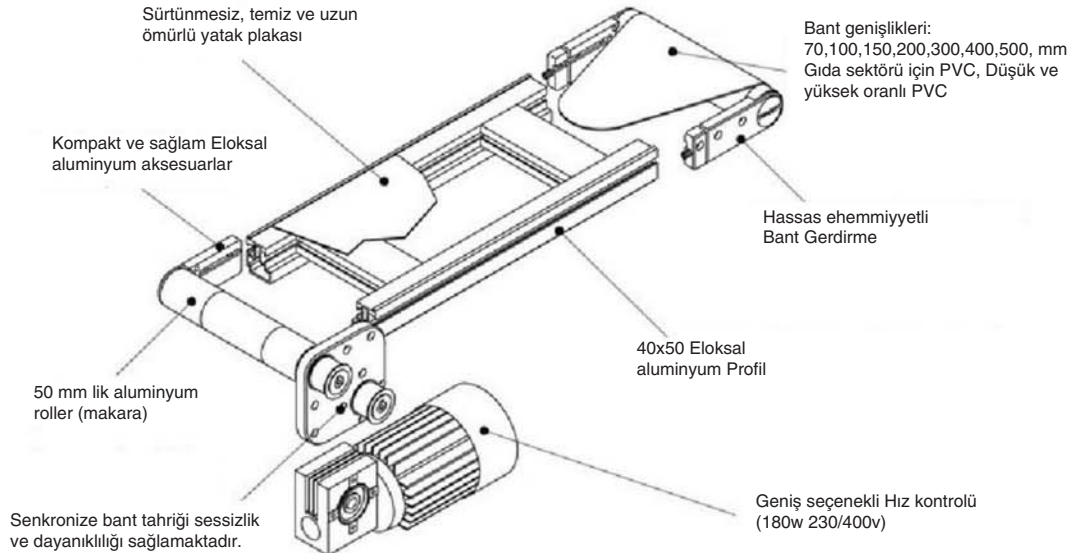
#### Alçak profilli



#### Ayarlanabilir tip



### Konsept



Ölçü detayları için lütfen bizi arayınız